

60mm

混合式步进（闭环）伺服电机 Hybrid Stepper (Closed-loop) Servo Motor



通用技术条件 GENERAL SPECIFICATIONS

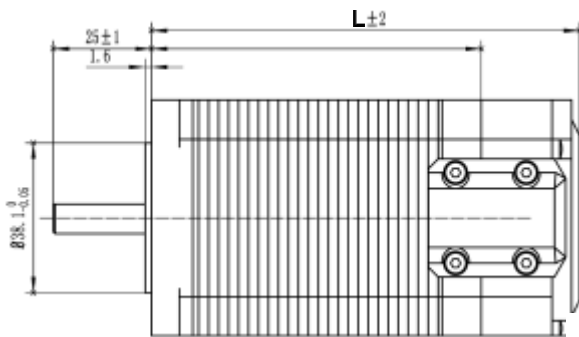
步距精度 Step Angle Accuracy	电阻精度 Resistance Accuracy	电感精度 Inductance Accuracy	温升 Temperature Rise	环境温度 Ambient Temperature	绝缘电阻 Insulation Resistance	耐压 Dielectric Strength	径向跳动 Allowable Radial Load	轴向跳动 Allowable Thrust Load
±5%	±10%	±20%	80°C Max.	-20°C ~ +50°C	100MΩMin 500VDC	500V AC 1minute	0.02mm Max. (450g load)	0.08mm Max. (450g load)

技术参数 SPECIFICATIONS

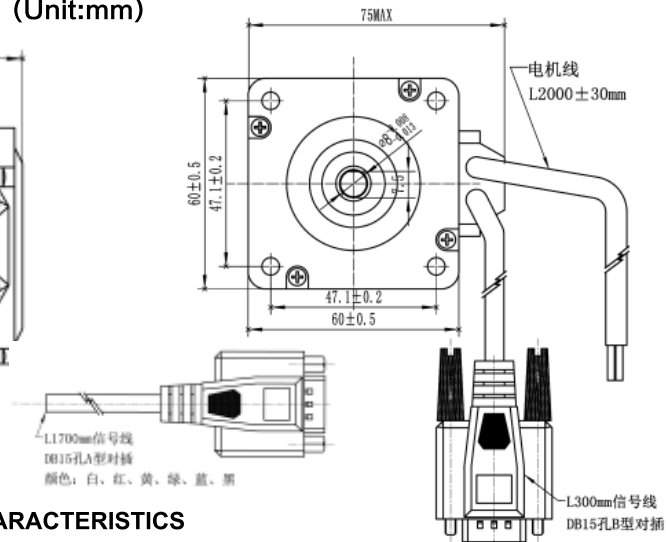
电机型号 Motor Model	步距角 Step Angle (°)	机身長 Length L (mm)	额定电流 Current (A/phase)	相电阻 Resistance (Ω/phase)	相电感 Inductance (mH/phase)	保持转矩 Hold Torque (N.m)	转动惯量 Rotor Inertia (g.cm ²)	引线数 Leads	绝缘等级 Insulation class	电机重量 Weight (kg)
60HS84-58-IE1000	1.8	84+25	5.8	0.5	1.3	2.8	840	4+6	B	1.9
60HS112-58-IE1000		112+25	5.8	0.69	2.11	4.8	2000	4+6	B	2.3

*以上仅为代表性产品，派生产品可根据客户要求制作。*Note: We can manufacture products according to customer's requirements.

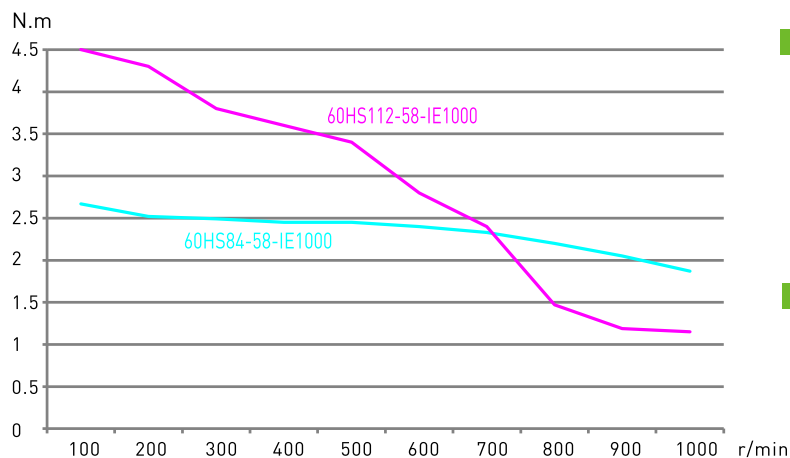
外形尺寸(单位: mm) DIMENSIONS (Unit:mm)



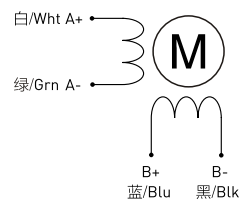
※默认出厂电机安装孔距为47.14MM，
如需50MM的安装孔距请和我司业务人员联系



矩频特性曲线图 FREQUENCY-TORQUE CHARACTERISTICS



接线图 WIRING DIAGRAM



编码器接线 ENCODER CONNECTIONS

1	2	3	4	5	6
+5V	EGND	PA-	PA+	PB-	PB+
红 RED	白 WHT	蓝 BLU	黑 BLK	绿 GRN	黄 YEL