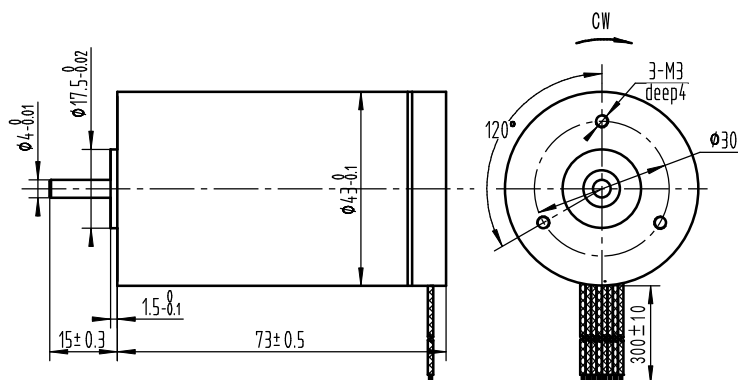


43BY73-78L24

空心杯直流无刷电机

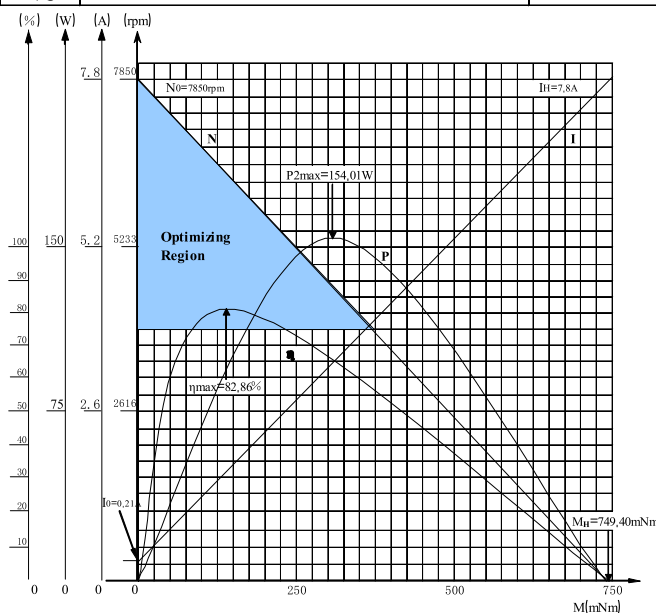
外形图纸



motor (AWG22)			HALL (AWG24)				
A	B	C	H+	H-	Ha	Hb	Hc
red	bik	wht	grn	blu	brn	yel	org

电机规格参数

1	额定电压	U _v	V	24
2	空载转速	n ₀	rpm	7850
3	空载电流	I ₀	A	0.21
4	相电阻	R	Ω	0.92
5	相电感	L	mH	0.16
6	额定功率	P _{2max}	W	154.01
7	效率	η _{max}	%	82.86
8	力矩常数	K _M	mNm/A	28.96
9	堵转力矩	M _H	mNm	749.4
10	反电势常数	K _E	mV/rpm	3.03
11	速度常数	K _n	rpm/V	329.73
12	摩擦转矩	M _R	mNm	6.08
13	电流常数	K _I	A/mNm	0.03
14	转子惯量	J	gcm ²	150
15	电机重量		g	520



旋转方向	CW (See from Front Flange)
线圈绕组	3×120°
轴径向跳动	0.02mm
极对数	1
相数	3
工作环境温度	-30°C...+125°C
绝缘等级	Class F
介电强度	500VAC for one minute
绝缘电阻	MIN 100Mohms, 500VDC
霍尔角度	120degreeelectrical angle