

# □ 42mm

## 两相混合式ACME丝杆步进电机

### 产品特点

深圳市美蓓亚斯科技有限公司的42系列混合式直线步进电机性价比高，推力大，精度高，产品有贯通轴式，外部驱动式和固定轴式三种结构可选；最大推力可达25kg；步长从0.003048mm到0.127mm可选，速度最快可超过每秒100mm。



### 通用技术条件

电机类别		单叠厚 (机身 34mm)	双叠厚 (机身 48mm)
	贯通轴式	42N3415-□-X	42N4825-□-X
	外部驱动式	42E3415-□-X	42E4825-□-X
	固定轴式	42C3415-□-X	42C4825-□-X
电机步距角		1.8°	1.8°
电机极性		双极性 4 线	双极性 4 线
额定电流		1.5 A	2.5 A
额定电压		2.33 V	2.5 V
相电阻		1.6 Ω	1.0 Ω
相电感		2.0 mH	1.9 mH
额定功率		7.0 W	12.5 W
温升		75 °C	75 °C
重量		240 g	350 g
绝缘等级		B	B
绝缘电阻		20 MΩ	20 MΩ

注：\*\*\*其它额定电流及单极性 6 线电机可根据客户要求定制。



(图片仅供参考，请以产品实物为准)

### 应用领域

42系列直线步进电机适用于要求精确定位、快速运动和长寿命的应用领域。典型的应用包括X-Y工作台、医疗设备、半导体加工、通信设备、调制阀、印刷设备、环保设备、自动机器人、3D打印机等。

### 丝杆代码规格表

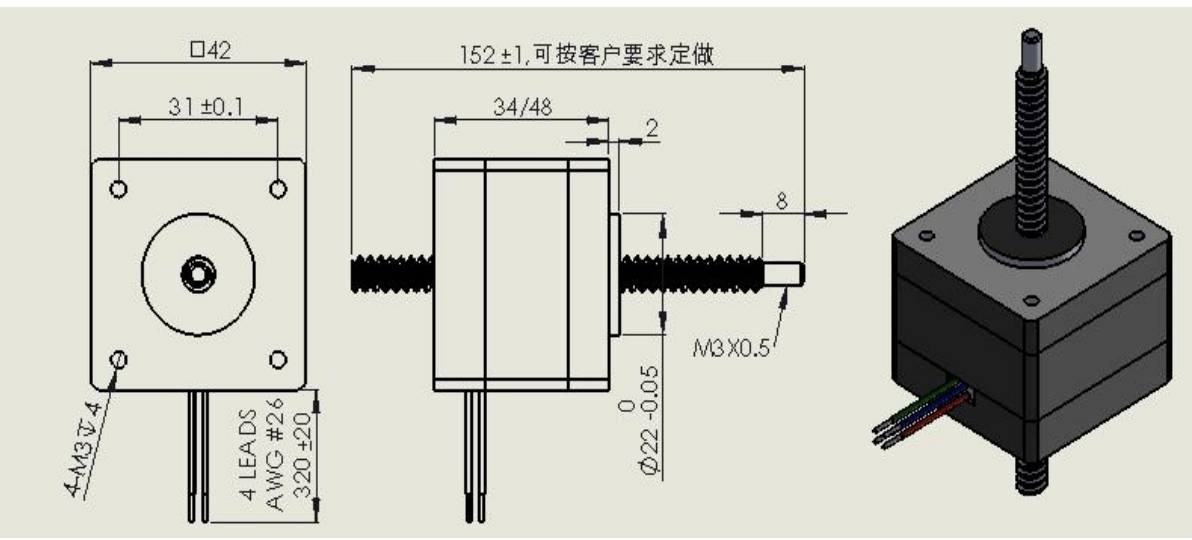
丝杆代码	丝杆公称直径 (mm)	螺纹导程 (mm)	整步步长 (mm/步)	可匹配电机类别
C1	5.54	0.6096	0.003048	贯通轴式，外部驱动式，固定轴式
C2		1.2192	0.006096	
C3		2.4384	0.012192	
C4		4.8768	0.024384	
D1	6.35	1.27	0.00635	
D3		2.54	0.0127	
D4		3	0.015	
D5		3.175	0.015875	
D6		5.08	0.0254	
D7		6.35	0.03175	
D8		8.4582	0.042291	

D9		12.7	0.0635	外部驱动式
E1	8	1	0.005	
E2		2	0.01	
E3		4	0.02	
E4		8	0.04	
F1	9.525	0.635	0.003175	
F2		1.27	0.00635	
F3		1.5875	0.0079375	
F4		2.116	0.01058	
F5		2.54	0.0127	
F6		3.175	0.015875	
F7		4.232	0.021165	
F8		5.08	0.0254	
F9		10.16	0.0508	
F10		25.4	0.127	

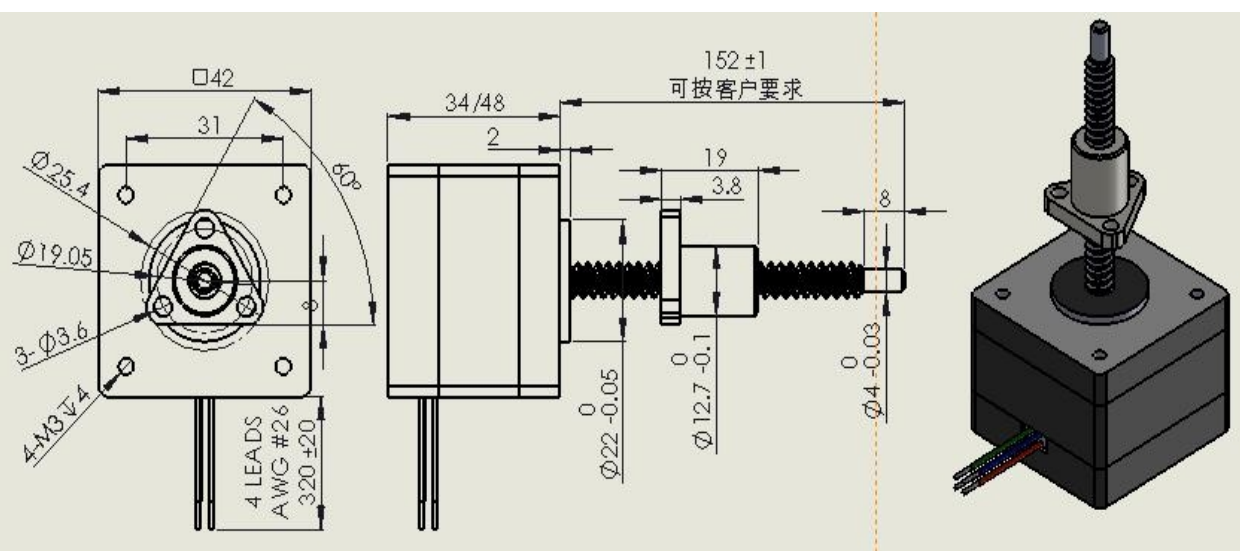
注：更多丝杆规格请咨询我司电机销售工程师。

**外形和安装尺寸 (单位: mm)**

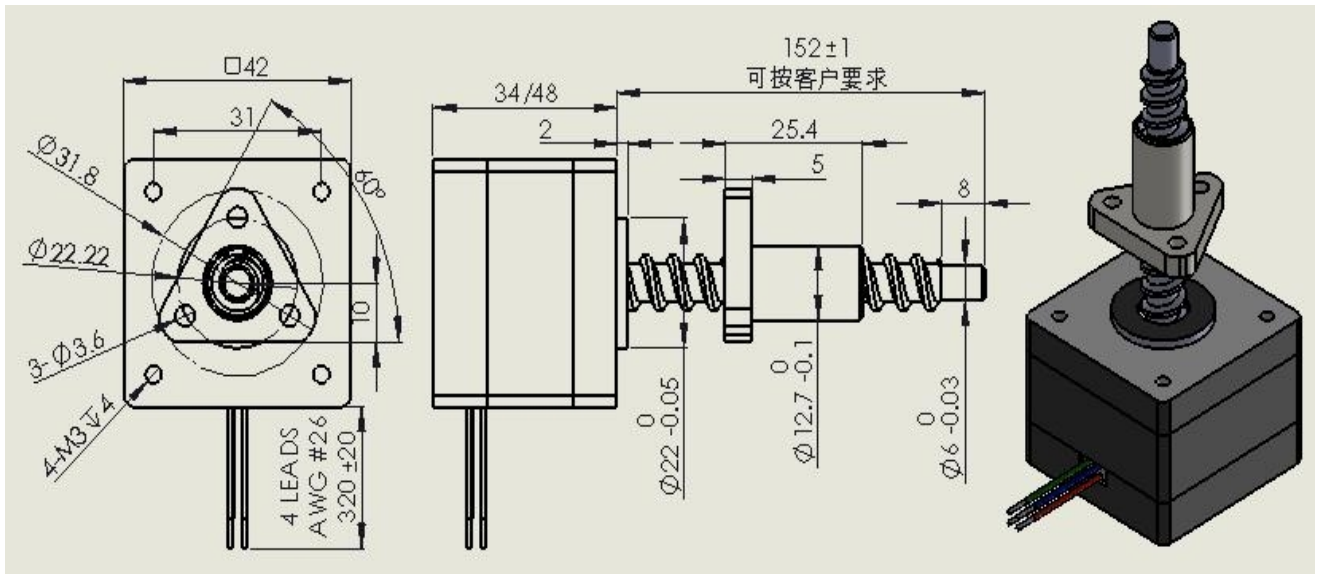
1、标准贯通轴式电机尺寸:



2、标准外部驱动式电机尺寸:

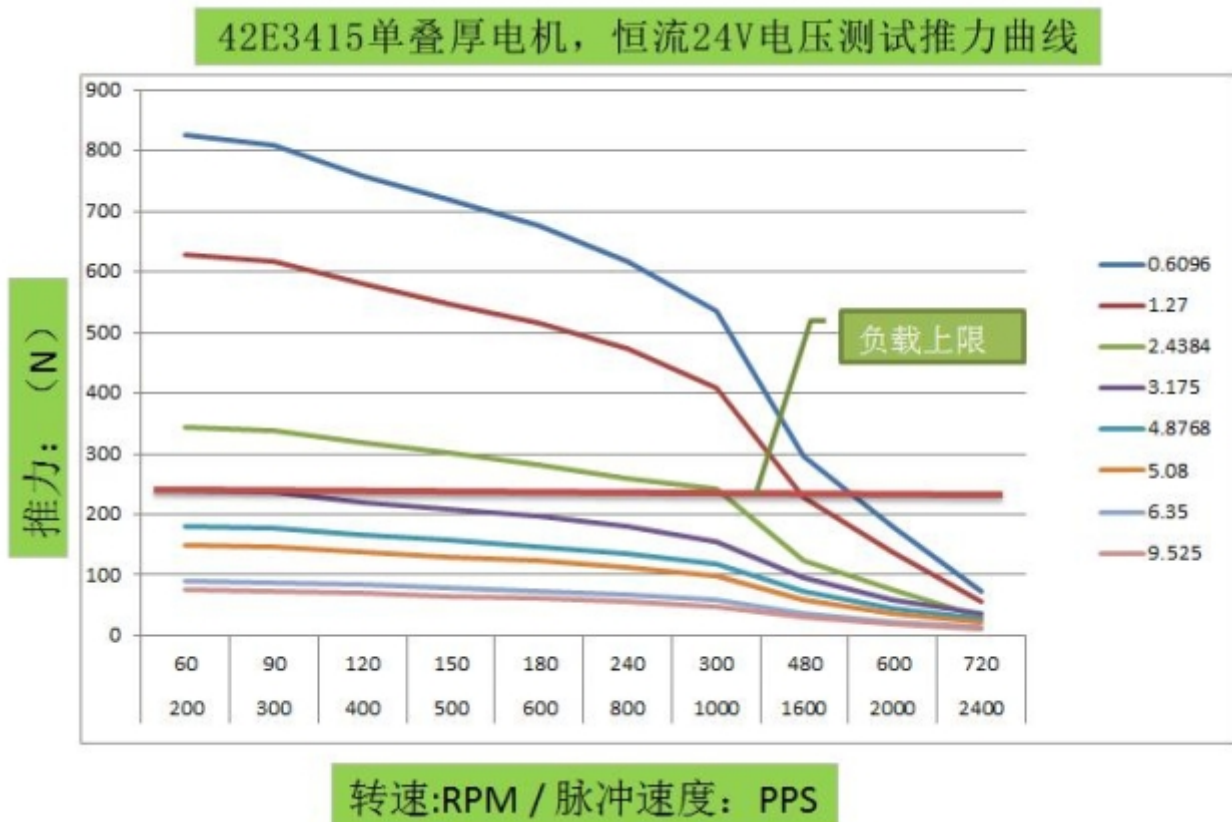


3、丝杆直径9.525丝杆外部驱动42电机图:

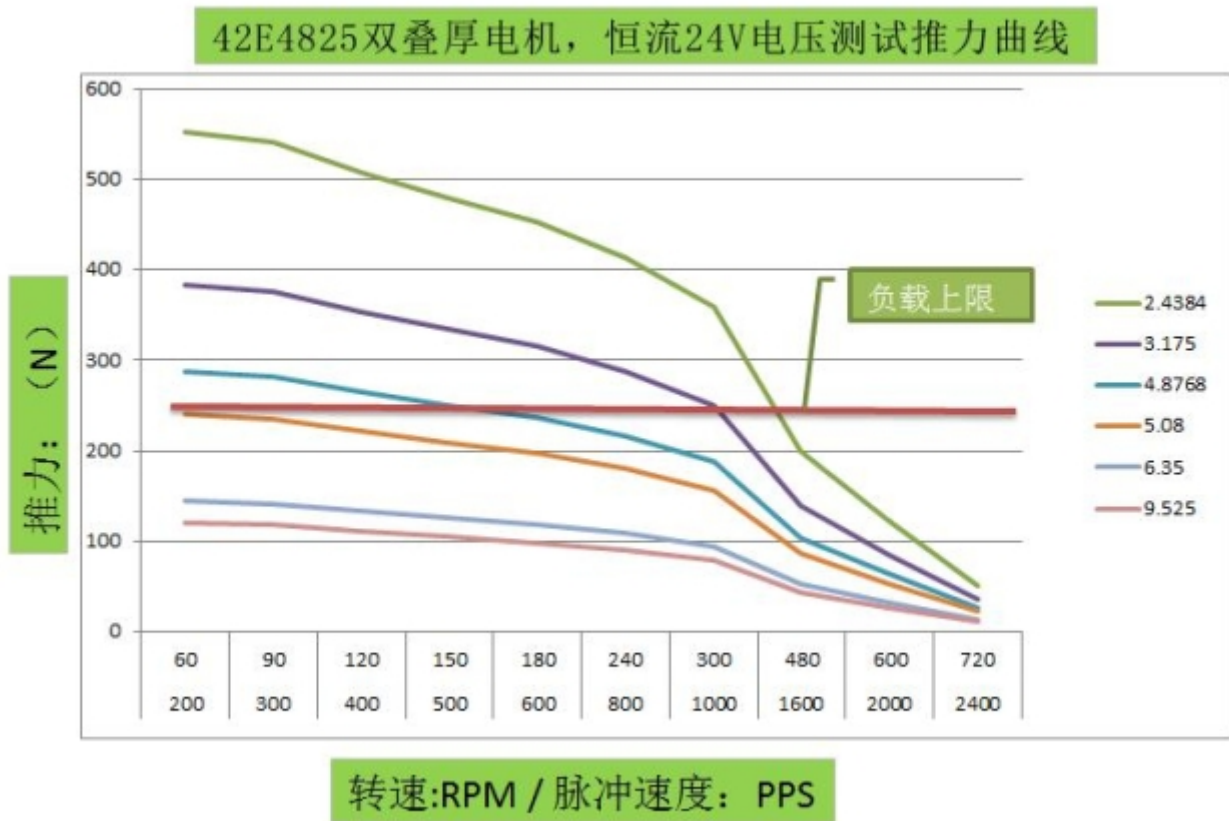


■ 42系列电机推力曲线

42单叠厚机身34mm电机推力曲线图:



42双叠厚机身48mm电机推力曲线图:



**电机接线图**

