

# □ 28mm

## 两相混合式步进电机 2-Phase Hybrid Stepper Motor



### 通用技术条件 GENERAL SPECIFICATIONS

步距精度 Step Angle Accuracy	电阻精度 Resistance Accuracy	电感精度 Inductance Accuracy	温升 Temperature Rise	环境温度 Ambient Temperature	绝缘电阻 Insulation Resistance	耐压 Dielectric Strength	径向跳动 Allowable Radial Load	轴向跳动 Allowable Thrust Load
± 5%	±10%	±20%	80°C Max.	-20°C ~ +50°C	100MΩMin 500VDC	500V AC 1minute	0.02mm Max. (450g load)	0.08mm Max. (450g load)

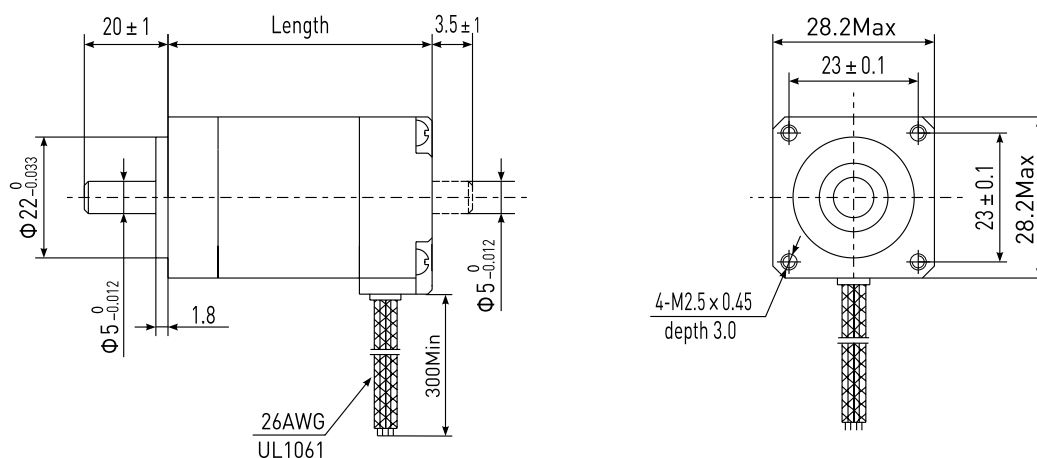
### 技术参数 SPECIFICATIONS

电机型号 Motor Model	步距角 Step Angle (°)	机身長 Length (mm)	额定电压 Voltage (V)	额定电流 Current (A/phase)	相电阻 Resistance (Ω/phase)	相电感 Inductance (mH/phase)	保持扭矩 Hold Torque (mN.m)	转动惯量 Rotor Inertia (g.cm <sup>2</sup> )	引线数 Leads	电机重量 Weight (g)
<b>28HS32-07A5-20</b>	1.8	32	3.8	0.67	5.6	3.4	58.8	8	4	110
<b>28HS45-07A5-20</b>		45	4.6	0.67	6.8	4.9	93.1	12	4	140
<b>28HS51-07A5-20</b>		51	6.2	0.67	9.2	7.2	117.6	18	4	200

\*以上仅为代表性产品，派生产品可根据客户要求制作。

\*Note: We can manufacture products according to customer's requirements.

### 外形尺寸(单位: mm) DIMENSIONS (Unit:mm)



※本尺寸适用于双出轴类型，忽略虚线部分则是单出轴类型。

### 接线图 WIRING DIAGRAM

