

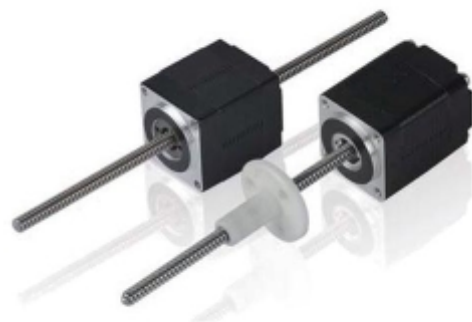
□ 20mm

两相混合式ACME丝杆步进电机

产品特点

深圳市美蓓亚斯科技有限公司的20系列丝杆步进电机精度高，性能好；

产品有贯通轴式，外部驱动式和固定轴式三种结构，推力最大可达8kg，步长从0.0015到0.04mm可选，速度最快可达每秒60mm。



(图片仅供参考，请以产品实物为准)

通用技术条件

电机类别	贯通轴式	20N3005-□-X
	外部驱动式	20E3005-□-X
	固定轴式	20C3005-□-X
电机步距角	1.8°	
电机极性	双极性 4 线	
额定电流	0.5 A	
额定电压	2.5 V	
相电阻	5.0 Ω	
相电感	1.6 mH	
额定功率	2.5 W	
温升	75 °C	
重量	45 g	
绝缘等级	B	
绝缘电阻	20 MΩ	

注：其它额定电流可根据客户要求定制。

应用领域

20系列直线步进电机适用于要求精确定位、快速运动和长寿命的应用领域。典型的应用包括X-Y工作台、医疗设备、半导体加工、通信设备、调制阀、印刷设备、环保设备、自动机器人、3D打印机等。

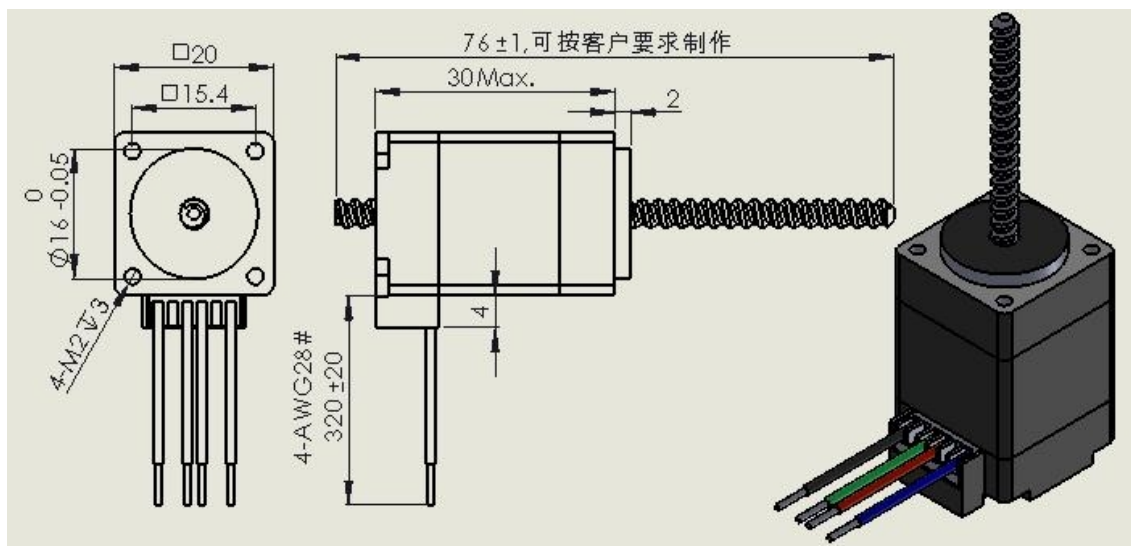
丝杆代码规格表

丝杆代码	丝杆公称直径 (mm)	螺纹导程 (mm)	整步步长 (mm/步)	可匹配电机类别
A1	3.5	0.6096	0.003048	贯通轴式，外部驱动式，固定轴式
A2		1.2192	0.006096	
A3		2	0.01	
A4		4	0.02	
B1	4.76	0.635	0.003175	外部驱动式
B2		1.27	0.00635	
B3		2.54	0.0127	
B4		5.08	0.0254	

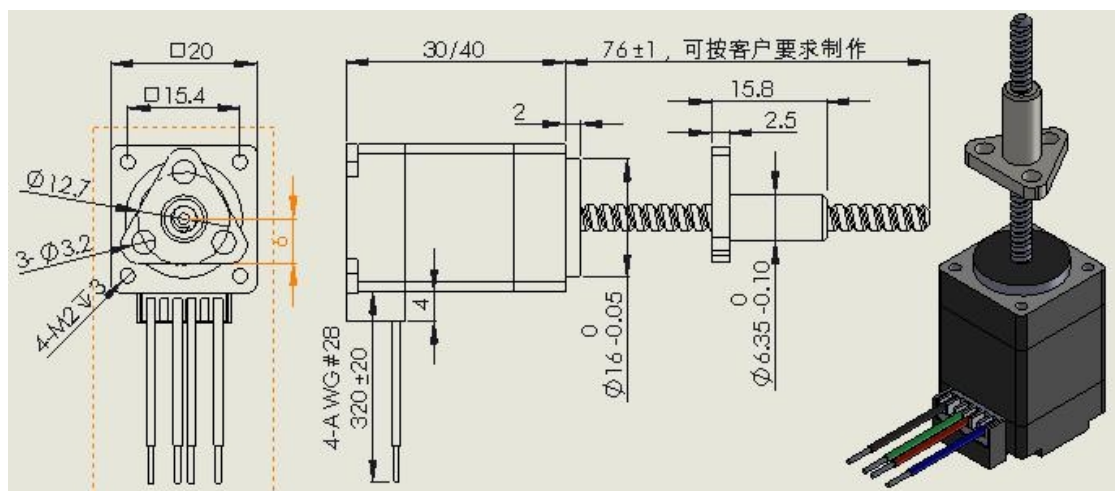
注：更多丝杆规格请咨询我司电机销售工程师。

■ 外形和安装尺寸 (单位: mm)

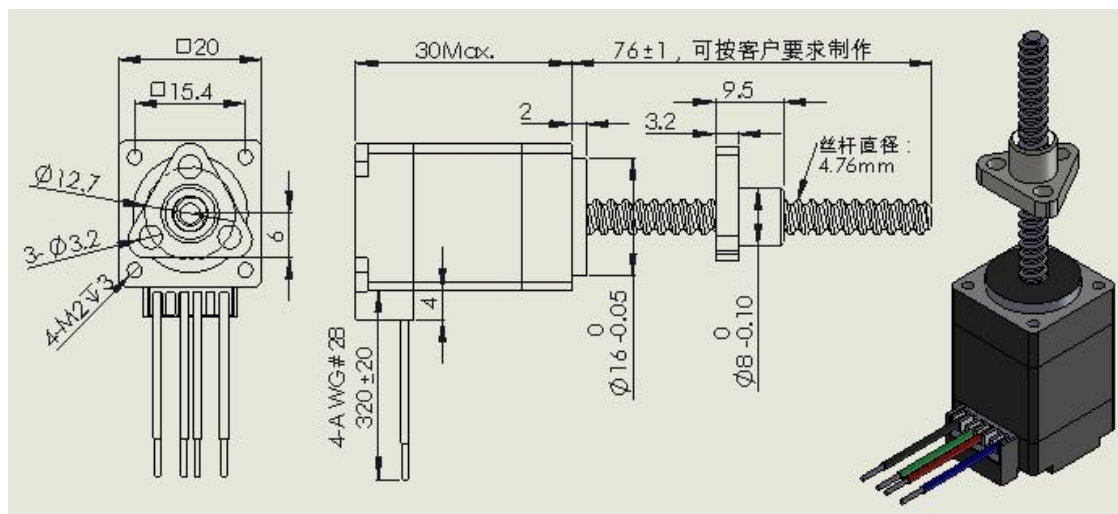
1、标准贯通轴式电机尺寸:



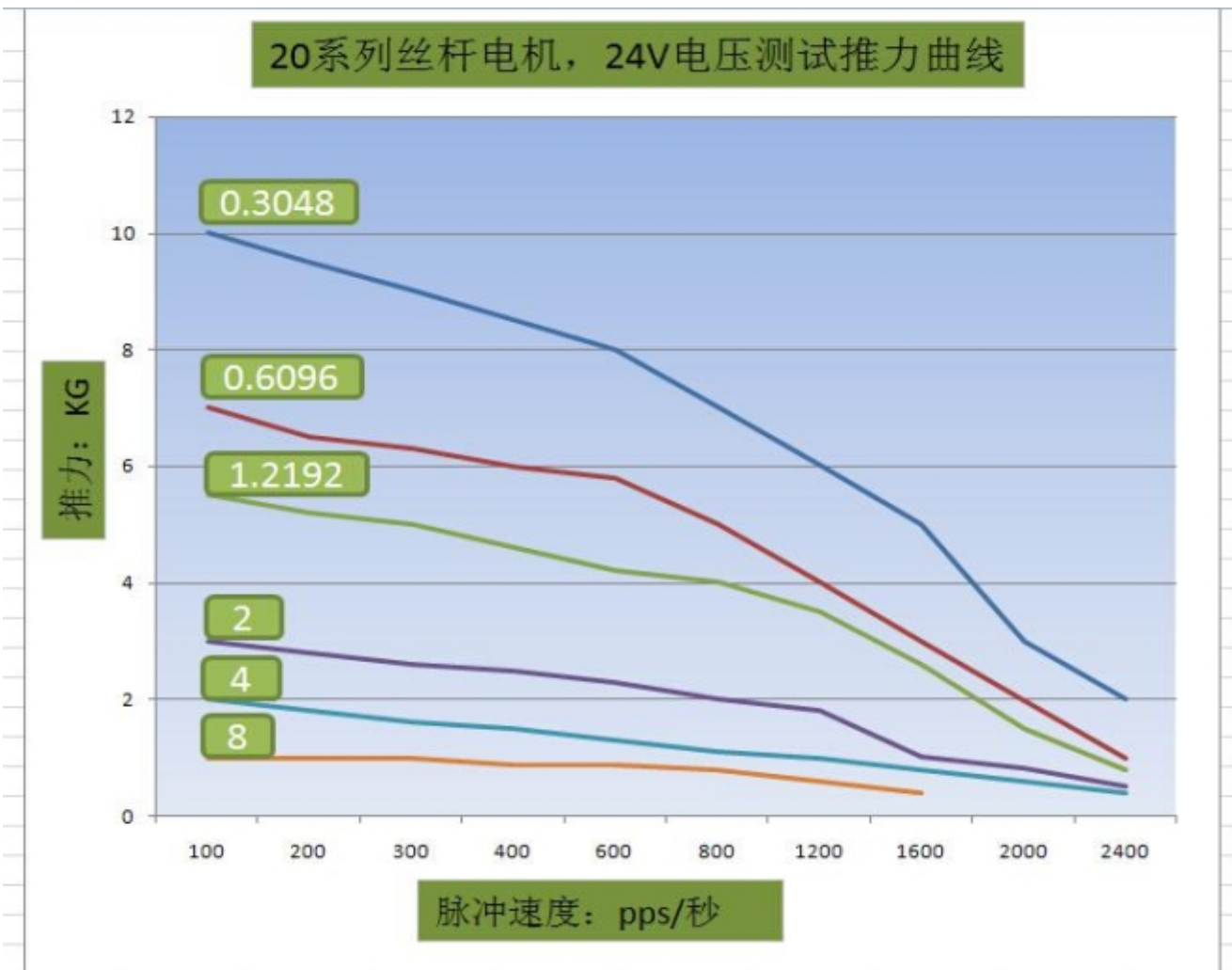
2、标准外部驱动式电机尺寸:



3、丝杆直径4.76mm,外部驱动式电机尺寸:



20系列电机推力曲线



电机接线图

